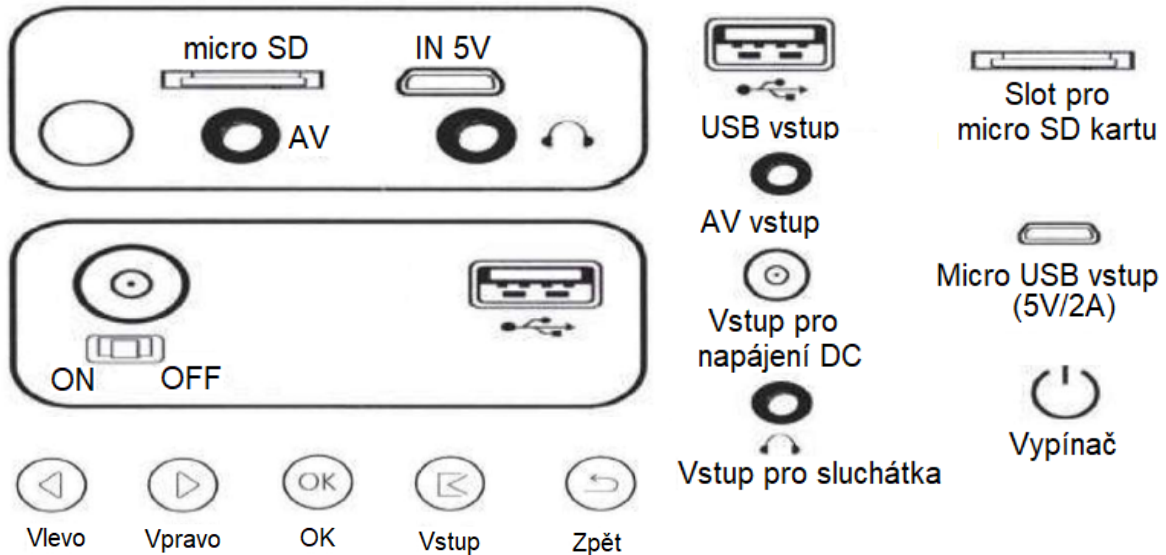


NÁVOD K POUŽITÍ

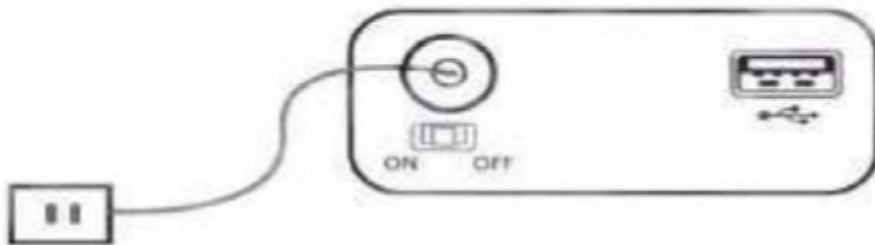
Popis rozhraní



Připojení médií

Příprava před zapnutím

Podle následujícího obrázku připojte napájecí adaptér (DC 12 V / 1,5 A).



Zapnutí / vypnutí

Stisknutím vypínače nebo tlačítka napájení na dálkovém ovladači zapnete projektor.

Úvodní obrazovka

Po spuštění projektoru se na displeji po dobu 2 až 5 sekund zobrazí úvodní obrazovka a poté se projektor přepne do multimediální nabídky.

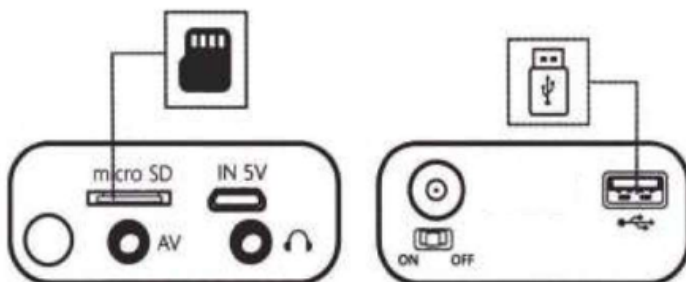


Ostření

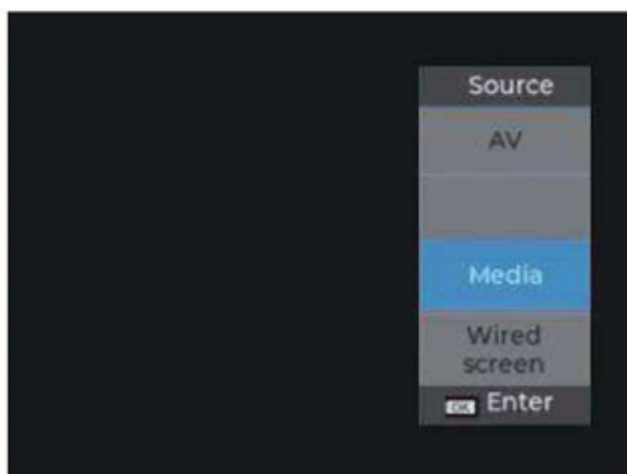
Umístěte projektor kolmo k projekční ploše. Otáčejte kolečkem pro korekci lichoběžníkového zkreslení, dokud nezískáte čistý obraz a nebudou viditelné ostré hrany obrazu. Pro kontrolu nastavení ostření můžete spustit video nebo zobrazit nabídku.

Připojení multimédií

Vložte USB disk nebo micro SD kartu do příslušného slotu (viz obrázek níže).



Vložte USB disk nebo micro SD kartu s obsahem do odpovídajících portů.

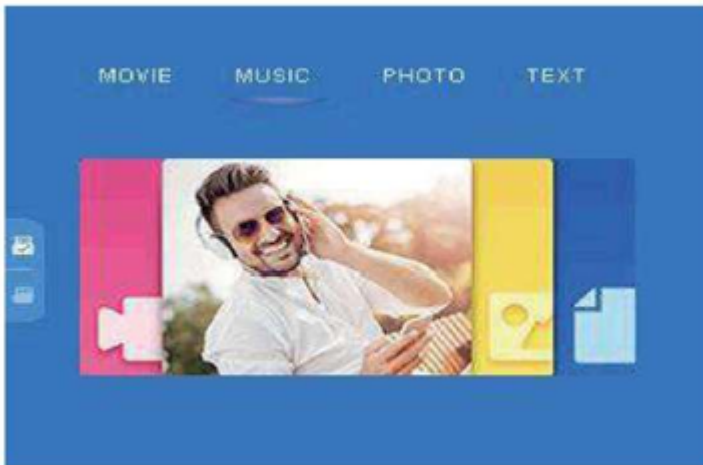


Podporované multimediální formáty:

- Audio MP3 / APE / OGG / AAC / FLAC / ATRA
- Fotografie JPEG / BMP / PNG / GIF

- Video MKV / AVI / MOV / MP4 / TS / ASF / FLV / PMP / MPG / VOB / WMV
- E-book TXT

Vyberte obsah, který chcete zobrazit: Film, Hudba, Fotografie nebo Text.



Vyberte soubor, který chcete zobrazit, a stiskněte tlačítko „▶||“ pro spuštění přehrávání nebo zastavení.



Připojení AV video zařízení

Použijte video převodní kabel 3v1. Připojte projektor do AV slotu podle obrázku. Po připojení vyberte jako zdroj signálu možnost Video.

